

sagaan –  
Bastelset



**Bastelset Teedose aus Birkenrinde**

**Produkt  
Beschreibung**

Ein Naturmaterial kennenlernen: Birkenrinde neu entdecken.

Dieses Set ist ideal für alle, die ein atemberaubendes Naturprodukt kennenlernen möchten. Es garantiert Freude mit einem besonderen und nützlichen Ergebnis – bekommen Sie Einblick, wie einfach und clever zugleich bereits vor Jahrhunderten aus einem unscheinbaren Material schöne und praktische Gegenstände gefertigt wurden. Wir greifen heute auf dieses alte Wissen zurück und lassen auch Sie daran teilhaben.

Das Bastelset beinhaltet eine Teedose zum Selberbauen mit Schritt-für-Schritt-Anleitung für Groß und Klein und ist der ideale Einstieg, um mit diesem einmaligen Material erste Erfahrungen zu sammeln: einfach die gelieferten Rindenstücke nach der Anleitung in traditioneller Weise zusammenstecken.

Das Bastelset eignet sich ideal als besonderes Geschenk oder auch für Bastelabende mit Freunden oder Familie. Es ist ebenso bestens geeignet für Kindergeburtstage und sonstige gemeinsame Veranstaltungen!

**Produkt  
Informationen**

**Maße und Gewicht**

**Preis**

**RD02**  
Teedose zum  
Selberbasteln  
Art.-Nr.: RD02

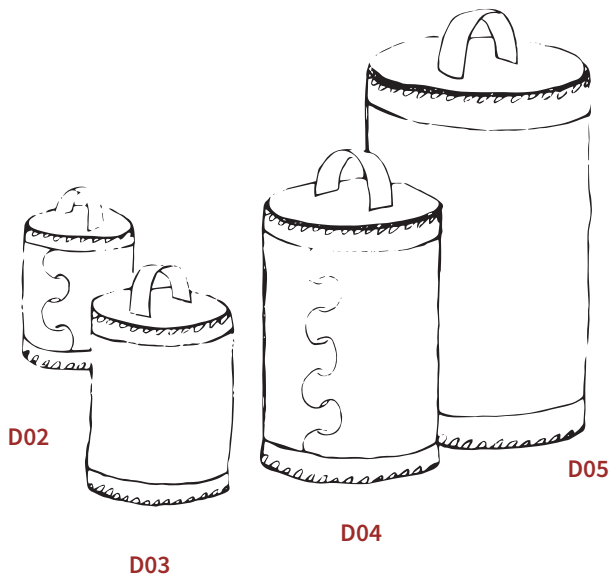
Ø 8 cm  
Höhe 11,5 cm  
Gewicht 150 g

12,00 €

**Bastelset  
Teedose**



sagaan –  
Vorratsdosen aus Birkenrinde



**Produkt  
Beschreibung**

**Serie »Baikal«**

Der Klassiker unter den Vorratsdosen. Mit ihnen begann die Geschichte von sagaan, als wir in dem sozialen Dorfprojekt Istok in Sibirien die ersten Dosen herstellten. So werden seit Jahrhunderten die Birkenrindendosen mit klassischen Steck- und Nähverbindungen verarbeitet. Durch diese Verarbeitungsweise kann, mit Ausnahme der Deckelverzierung, vollständig auf Leim verzichtet werden. Bei allen Dosen belassen wir die Birkenrinde natürlich: Bei uns kommen keine Bleichmittel wie Wasserstoffperoxid oder weitere Zusatzstoffe zum Einsatz. Sie erhalten ein reines Naturprodukt.

**Produkt  
Informationen**

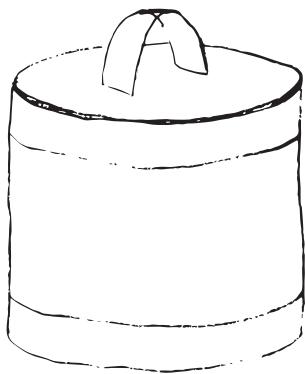
	<b>Maße* und Gewicht</b>	<b>Preis</b>
<b>D02</b> Tee- und Gewürzdose Art.-Nr.: D02	ø 8,5 cm Höhe 9 cm Gewicht 95 g	14,00 €
<b>D03</b> Große Teedose Art.-Nr.: D03	ø 10,5 cm Höhe 12 cm Gewicht 160 g	18,00 €
<b>D04</b> Müslidose Art.-Nr.: D04	ø 13 cm Höhe 17 cm Gewicht 240 g	24,00 €
<b>D05</b> Familiendose Art.-Nr.: D05	ø 15 cm Höhe 24 cm Gewicht 340 g	28,00 €

**\*Für Ihr Küchenregal:**

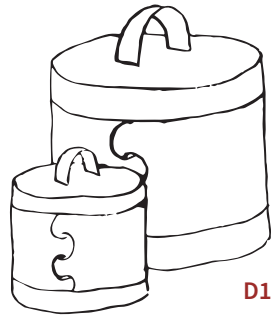
Die zusätzliche Höhe des Henkels beträgt ca. 2,5 bis 3,5 cm



sagaan –  
Vorratsdosen aus Birkenrinde



D14



D13

D12



**Produkt  
Beschreibung**

Für die bauchigen Vorratsdosen aus Birkenrinde der Serie »Taiga« wird eine einzigartige Stülptechnik angewandt, um die Dosen schlicht und festschließend zu gestalten. Böden und Deckel werden aus heimischem Zirbelkieferholz gefertigt, die Rindenoberfläche ist naturbelassen, im Innern ist sie punktuell verleimt.

Von Hand verarbeitet zu unseren Lebensmittelgefäßen macht die Birkenrinde, was sie am besten kann: frisch halten und schützen. Wie am Baum, so regelt die Rinde auch in der Küche den Feuchtigkeitshaushalt selbst, die ätherischen Öle in der Rinde wirken dazu antiseptisch – eine Gewinn für wertvolle Lebensmittel!

**Produkt  
Informationen**

**D12**  
Gewürzdose  
Art.-Nr.: D12

Maße\* und Gewicht  
Ø 8,5 cm  
Höhe 7,5 cm  
Gewicht 90 g

Preis  
13,00 €

**D13**  
Teedose  
Art.-Nr.: D13

Ø 13 cm  
Höhe 10 cm  
Gewicht 210 g

18,00 €

**D14**  
Müslidose  
Art.-Nr.: D14

Ø 15 cm  
Höhe 19 cm  
Gewicht 360 g

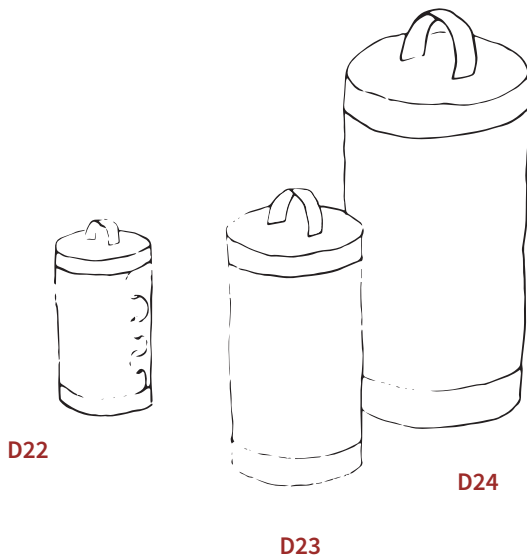
29,00 €

**\*Für Ihr Küchenregal:**

Die zusätzliche Höhe  
des Henkels beträgt  
ca. 2,5 bis 3,5 cm



## sagaan – Vorratsdosen aus Birkenrinde



### Serie »Taiga« (schlank)

#### Produkt Beschreibung

Diese Vorratsdosen aus Birkenrinde werden in der gleichen traditionellen Weise umgestülpt wie alle Dosen der Serie »Taiga«, sodass ein schlicht anmutender, aromatischer Abschluss entsteht. Schlank und hoch wirken diese Lebensmitteldosen noch edler.

Nur noch wenige Meister beherrschen diese Technologie, für die nur die beste, geschmeidigste Rinde verwendet werden kann. Diese schützt schließlich die wertvollen Lebensmittel dank ihrer natürlichen antibakteriellen Wirkung.

#### Produkt Informationen

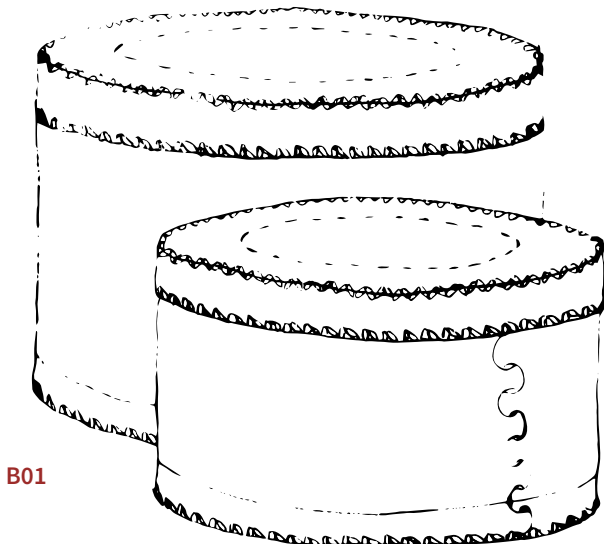
Produkt Informationen	Maße* und Gewicht	Preis
<b>D22</b> Kräuterdose Art.-Nr.: D22	Ø 6 cm Höhe 10 cm Gewicht 55 g	14,00 €
<b>D23</b> Zuckerdose Art.-Nr.: D23	Ø 8,5 cm Höhe 15 cm Gewicht 100 g	18,00 €
<b>D24</b> Kaffeedose Art.-Nr.: D24	Ø 10,5 cm Höhe 20 cm Gewicht 190 g	24,00 €

#### \*Für Ihr Küchenregal:

Die zusätzliche Höhe des Henkels beträgt ca. 2,5 bis 3,5 cm



sagaan –  
Brot Dosen aus Birkenrinde



B01

B05



**Brot Dosen »Maxim« und »Maximka«**

**Produkt  
Beschreibung**

Gutes Brot soll lange frisch bleiben. Unsere Brot Dosen, die sorgfältig aus Birkenrinde gearbeitet werden, bringen hierfür die besten Voraussetzungen mit: Die natürliche Birkenrinde regelt von selbst den Feuchtigkeitshaushalt. Die ätherischen Öle, von Natur aus in der Rinde enthalten, verhindern die Bildung von Schimmel und halten Ihr Gebäck lange frisch.

Die große Brot Dose »Maxim« ist unser beliebtestes Familienprodukt. Sie fasst bis zu zwei große Laib Brot und einige Brötchen.

Die etwas kleinere »Maximka« fasst einen Laib Brot. Sie eignet sich besonders für kleinere und Single-Haushalte.

**Produkt  
Informationen**

**B01**  
Brot Dose Maxim  
Art.-Nr.: B01

**Maße und Gewicht**

groß  
Länge 33 cm  
Breite 24 cm  
Höhe 22 cm  
Gewicht 700 g

**Preis**

69,00 €

**B05**  
Brot Dose Maximka  
Art.-Nr.: B05

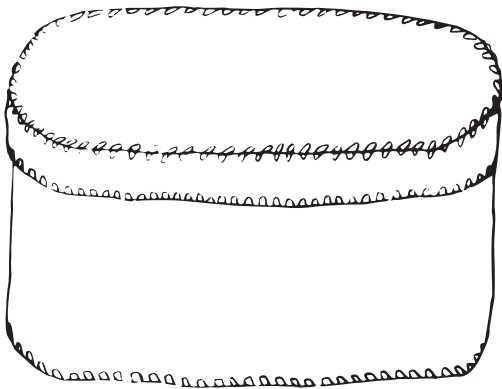
klein  
Länge 29 cm  
Breite 21 cm  
Höhe 16,5 cm  
Gewicht 480 g

59,00 €

**Brot Dosen  
»Maxim« und »Maximka«**



## sagaan – Brot Dosen aus Birkenrinde

**B11**

### Produkt Beschreibung

#### Brotdose »single«

Die Brotdose »single« ist ideal für mittelgroße Haushalte. Wir von sagaan verbinden mit ihr eine typische Erfolgsgeschichte: Ursprünglich wurde sie von uns ins Sortiment aufgenommen, weil unsere Produzenten nur diese Variante verfügbar hatten, nicht aber die von uns bestellte. Dennoch stieg die Brotdose Single schnell zu unserem beliebtesten Brotkasten auf.

In einem langjährigen Verfahren haben wir schließlich gemeinsam mit unseren Handwerkern, mit denen wir feste Partnerschaften betreiben, unsere hohen Qualitätsstandards erarbeitet: Auch dieser jüngste Neuzugang aus der Familie der Brot Dosen wird ausschließlich mit seit Alters her bewährten Steckverbindungen zusammengesetzt. All unsere Brot Dosen kommen gänzlich ohne Leim aus – das ist einmalig. Die Rindenoberfläche ist nicht chemisch behandelt. Damit besteht die Dose vollständig aus unbehandelter Birkenrinde ohne Zusatzstoffe.

### Produkt Informationen

#### Maße und Gewicht

#### Preis

**B11**  
single  
Art.-Nr.: B11

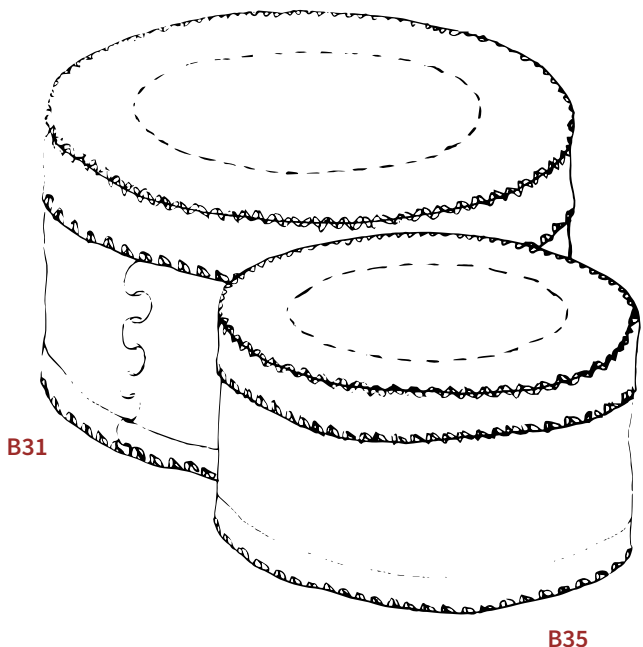
Länge 32 cm  
Breite 18 cm  
Höhe 14 cm  
Gewicht 520 g

65,00 €

**Brotdose**  
**»single«**



sagaan –  
Brot Dosen aus Birkenrinde



Produkt  
Beschreibung

**Brot Dosen »Lena« und »Lenotschka«**

Wer gerne große runde Brote isst, wird mit diesem Brottopf aus Birkenrinde glücklich. Die große Brotdose »Lena« ist die größte Brotdose unseres Sortiments und ideal geeignet für Familien und Einrichtungen, die viele Backwaren aufbewahren oder runde Laibe Brot essen, wie sie in Bayern und Österreich häufig gängig sind.

Der Brotkasten »Lenotschka« ist schön rund wie die große Schwester »Lena«, nur etwas kleiner. Er ist nicht nur geeignet für kleine runde Brote und allerlei Gebäck, sondern auch als originelle Plätzchendose. Bei all unseren Brot Dosen kann der Deckel umgedreht als ansprechende Brotschale auf dem gedeckten Tisch verwendet werden.

Produkt  
Informationen

Maße und Gewicht      Preis

**B31**  
Brotdose Lena  
Art.-Nr.: B31

Ø 34 cm                      89,00 €  
Höhe 18 cm  
Gewicht 750 g

**B35**  
Brotdose Lenotschka  
Art.-Nr.: B35

Ø 27 cm                      59,00 €  
Höhe 14 cm  
Gewicht 450 g

**Brot Dosen  
»Lena« und »Lenotschka«**



## sagaan – Zubehör



### Produkt Beschreibung

Optimal ist Ihr Brot in der Brotdose gelagert, wenn es von allen Seiten belüftet wird. Dann kann überschüssige Feuchtigkeit an allen Stellen des Brotlaibes von der Luft aufgenommen und über die Rinde und Nahtlöcher abgeführt werden.

Diese ideale Lagerung können Sie erreichen, indem Sie ein abstandhaltendes Holzgitter auf den Dosenboden legen.

Bei der Entwicklung solcher Abstandhalter fiel unsere Wahl auf die Zirbelkiefer, da ihr Holz auf von Natur geschenkte Weise Schädlinge fernhält – so bieten unsere Gitter, welche wir in einer Werkstatt für behinderte Menschen (WfbM) in Deutschland herstellen lassen, einen zusätzlichen Schutz und sorgen dafür, dass Ihr Brot frisch und lecker bleibt.

**Für alle von uns angebotenen Brotdosen geeignet.**

### Produkt Informationen

**G01**  
Einlegegitter  
Art.-Nr.: G01

### Maße und Gewicht

Länge 22 cm  
Breite 15 cm  
Höhe 1 cm  
Gewicht 30 g

### Preis

6,00 €





## sagaan – Birkenrinde unbearbeitet



### Birkenrinde als Kiloware

Entdecken Sie ein unbekanntes faszinierendes Naturmaterial: Geschmeidig wie Leder und vielfältig wie Holz ist die Birkenrinde alten Völkern, was in der modernen Industriegesellschaft das Plastik darstellt: Ein faszinierendes Material mit nahezu unerschöpflichen Möglichkeiten.

Unsere Rinde kommt aus Sibirien und hat daher eine hohe Qualität. Gewöhnlich sind die Platten stärker als 1,5mm, wir können auf Wunsch aber auch dünnere Rinde liefern. Verwendbar sind je nach Vorhaben die weiße Außenseite, die gelbe Innenseite oder eine der samtigen Zwischenschichten.

Für 1m<sup>2</sup> werden im Mittel ca. 1,8kg Rinde benötigt.

Wir haben Birkenrinde für Sie in verschiedenen Qualitäten und Abmessungen auch für größere Projekte vorrätig. Gerne beraten wir Sie individuell bei Ihrem Vorhaben.

#### Produkt Informationen

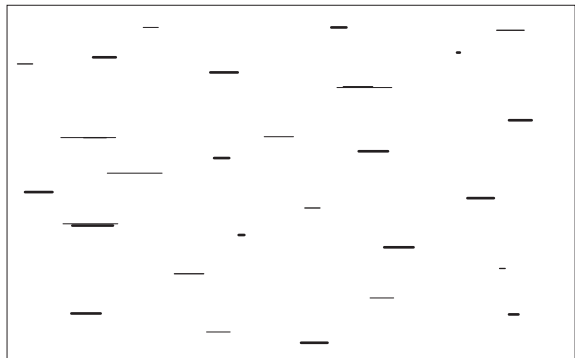
**RI01**  
Birkenrinde  
Kiloware  
Art.-Nr.: RI01

#### Preis

25,00 €



## sagaan – Birkenrinde unbearbeitet



\*Unsere Größenangaben gelten immer für Breite x Höhe.  
Nach Absprache kann ggf. auch Höhe x Breite geliefert werden.

### Birkenrinde in Platten

Verarbeiten Sie Birkenrinde als Fachbetrieb im Bereich Handwerk und Produktion oder als Dekoration z.B. in Event- und Messebau oder Inneneinrichtung. Auch für Basteln und Hobby sind unsere Platten geeignet. Wir bieten Ihnen Platten aus natürlicher Birkenrinde, frisch geerntet und unverarbeitet in Standardgrößen von 20x20cm bis hin zu 60x60cm.

Die Rinde haben wir Ihnen bereits in Form geschnitten – wählen Sie Ihre Wunschgröße und welche der beiden Seiten über eine einwandfreie Oberfläche verfügen soll: die golden-gelbe Innenseite oder die weiße Außenseite der Birkenrinde.

\*

Produkt Informationen	Maße*	Preis
RI2020 Birkenrinde in Platten	20 x 20	3,30 €
RI2030 Birkenrinde in Platten	20 x 30	4,90 €
RI2040 Birkenrinde in Platten	20 x 40	8,50 €
RI2050 Birkenrinde in Platten	20 x 50	9,90 €
RI2060 Birkenrinde in Platten	20 x 60	12,90 €
RI3030 Birkenrinde in Platten	30 x 30	9,50 €
RI3040 Birkenrinde in Platten	30 x 40	12,90 €
RI3050 Birkenrinde in Platten	30 x 50	15,90 €
RI3060 Birkenrinde in Platten	30 x 60	19,90 €
RI4040 Birkenrinde in Platten	40 x 40	16,90 €
RI4050 Birkenrinde in Platten	40 x 50	20,90 €
RI4060 Birkenrinde in Platten	40 x 60	26,90 €
RI5050 Birkenrinde in Platten	50 x 50	27,90 €
RI5060 Birkenrinde in Platten	50 x 60	34,90 €
RI6060 Birkenrinde in Platten	60 x 60	46,80 €



sagaan –  
Birkenrinde unbearbeitet



### Birkenrinde in Sondergrößen und Übergrößen

Ursprünglich haben wir Birkenrinde in den Maßen bis zu ca. 70 cm Breite und 400 cm Länge in unser Sortiment aufgenommen, damit Handwerker ihre Kanus aus Birkenrinde fertigen können. Seitdem werden wir regelrecht überrollt von der Nachfrage nach Birkenrinde in Sonder- und Übergrößen. Sei es zur Ummantelung von Säulen, zur Ausstattung von Messeständen, im Möbelbau oder in der Inneneinrichtung – Birkenrinde ist eines jener Naturmaterialien, die gerade großen Aufwind erfahren. Sei es als dekoratives Element mit der weißen Seite nach außen, sei es für besondere Projekte individuell verarbeitet – Kunstgewerbe, Handwerk und Produktionsbetriebe arbeiten auf vielfältige Weise mit Birkenrinde, die wir Ihnen nun auch nach Ihren Bedürfnissen individuell anbieten können. Nehmen Sie mit uns Kontakt auf, wir beraten Sie gerne und fertigen Ihnen ein individuelles Angebot auf Grundlage folgender Preise:

#### Produkt Informationen

**R10**  
Sondergrößen  
Übergrößen  
Art.-Nr.: R10

#### Preis

Wir berechnen die Ware in m<sup>2</sup>.  
Für 1 m<sup>2</sup> der Birkenrinde in Sonder- und Übergröße berechnen wir bei einer Breite von

bis 50 cm (Länge frei wählbar) 119,00 € EUR/m<sup>2</sup>  
bis 65 cm (Länge frei wählbar) 130,90 € EUR/m<sup>2</sup>  
über 65 cm (Länge frei wählbar) 154,70 € EUR/m<sup>2</sup>

**Sondergrößen  
Übergrößen**



SAGAAN

[www.sagaan.de](http://www.sagaan.de)

**sagaan**

**Tim Mergelsberg**

**sagaan**

**Liegnitzer Str. 15**

**10999 Berlin**

**Deutschland**

**[info@sagaan.de](mailto:info@sagaan.de)**

**[www.sagaan.de](http://www.sagaan.de)**

**Telefon: +49 (0) 30 / 555 72 9 72**

**Telefax: +49 (0) 851 / 9666 589**

Bei Kauf unserer Produkte schließen Sie einen Vertrag auf Grundlage der jeweils gültigen Fassung unserer AGB mit uns ab.

Alle Preise verstehen sich inkl. der gesetzlichen Mehrwertsteuer von z.Zt. 19%

Alle Preise verstehen sich zuzüglich Versand

(Versandkostenpauschale innerhalb Deutschlands: 5,- EUR pro Bestellung, EU-Ausland + Schweiz: 14,90 EUR.

Innerdeutsche Bestellungen ab 200,- EUR versandkostenfrei.).

Änderungen und Irrtümer vorbehalten.

Stand: Mai 2017

Es gilt die Preisliste in der jeweils aktuellen Fassung.

Ältere Preislisten verlieren mit Gültigkeitsbeginn dieser Liste ihre Gültigkeit.

Diese Preisliste gilt für Privatkunden. Für Geschäftskunden, die als Wiederverkäufer unserer Ware auftreten, gilt eine gesonderte Preisliste.